

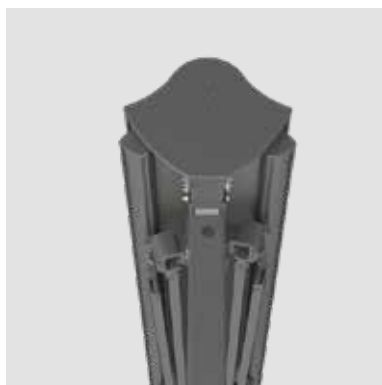
STORE DE GRANDE TAILLE

WINGLINE
WINGLIGHT



La référence mondiale en matière de protections solaires
depuis
1952

OFFREZ-VOUS UN SUPPLÉMENT D'OMBRE



WINGLINE

Il s'agit d'un store banne double-pente indépendant, qui se déploie de façon synchrone des deux côtés et peut couvrir une surface pouvant atteindre 58 m².



WINGLIGHT COMPACT

Il s'agit d'un store banne double-pente indépendant, qui se déploie de façon synchrone des deux côtés et peut couvrir une surface pouvant atteindre 38 m².



WINGLIGHT SOLID

Il s'agit d'un store banne double-pente indépendant, qui se déploie de façon synchrone des deux côtés et peut couvrir une surface pouvant atteindre 49 m².



LES AVANTAGES

INDEPENDANT, TOUT SIMPLEMENT

Vous détendre à l'ombre et au frais les jours où le soleil brille, là où vous le souhaitez : au bord de la piscine, près du barbecue ou sur la terrasse... avec nos stores bannes indépendants de grande taille, rien de plus facile ! Cette solution d'ombrage se monte sur deux éléments porteurs ancrés sur un sol stable. Le montage peut donc être adapté plus aisément. Et cerise sur le gâteau, avec un large choix de versions de toiles de stores de grande qualité et de coloris de structures, vous pouvez en même temps mettre votre jardin en valeur.

Grâce à notre store indépendant, vous vous protégez du soleil, de la chaleur et des regards indiscrets exactement là où vous le voulez – un store fabriqué en Autriche, sur mesure, selon vos exigences et d'une qualité exceptionnelle, pour que vous en profitiez longtemps

DIFFÉRENTES POSSIBILITES DE FIXATION

Il existe différentes possibilités de fixation en fonction de chaque modèle. Le modèle WINGLINE peut se visser au sol au moyen d'un élément porteur galvanisé et thermolaqué et d'une plaque de base. Sur le modèle WINGLIGHT, il existe trois possibilités de fixation : au moyen d'une douille à enfoncer au sol, d'un pied stabilisateur ou encore d'une embase qui se visse au sol.

UNE GARANTIE DE 5 ANS OU 7 ANS

À l'instar de tous nos stores, les séries WINGLINE et WINGLIGHT sont également homologuées CE. Les matériaux et les revêtements, de haute qualité et résistant à la corrosion, assurent une longue durée de vie à votre produit, que vous apprécierez dès le premier rayon de soleil.

LES POSSIBILITÉS DE MANŒUVRE

Vous avez le choix entre un moteur câblé, un moteur radio ou le moteur radio Somfy io homecontrol®, qui permet une intégration sans fil dans un système de domotique. Et vous pouvez vous assurer encore plus de confort en optant pour un capteur éolien et/ou un capteur solaire.



Moteur 230 V



Moteur radio



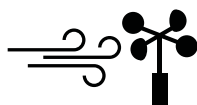
Domotique

CARACTÉRISTIQUES ET ACCESSOIRES



DOMOTIQUE

Qu'ils soient complètement automatisés, pilotés par smartphone ou par télécommande, les produits **WOUNDWO** offrent une excellente souplesse d'utilisation et sont parfaitement compatibles avec les systèmes de domotique les plus divers.



CAPTEUR ÉOLIEN, DE LUMINOSITÉ ET DE PLUIE

Le dépassement de valeurs limites supérieures ou inférieures de vent et de luminosité provoque la rentrée/sortie de votre produit. Il est également possible d'indiquer à votre protection solaire comment elle doit réagir à la pluie. Intelligent, non ?

RADIATEUR

Quand les soirées sont fraîches, quoi de mieux que profiter de la chaleur émise par notre radiateur à infrarouges esthétique et performant ? Il peut être fixé au store ou sur la façade. Et vous pouvez le piloter conjointement avec votre système d'ombrage.



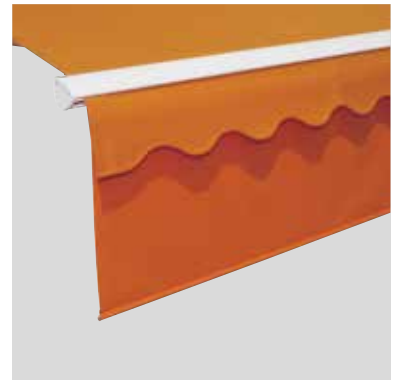
DES BRAS ULTRA-SOLIDES

Pour qu'un store fonctionne de façon fiable et durable, il est très important qu'il s'appuie sur un mécanisme de pointe. Tous les stores bannes **WOUNDWO** sont des produits sophistiqués dotés de bras articulés ultra-solides. Le bras des produits WINGLINE est pourvu de 4 câbles, celui des produits WINGLIGHT d'un système de câbles Multiflex et de deux ressorts tendus, ayant fait l'objet d'un test de 70 000 manœuvres garanties. Il résiste aux contraintes les plus extrêmes.



VARIOVOLANT / VARIOMOTION

Le Variovolant est un lambrequin supplémentaire pouvant être déployé verticalement à l'avant du store jusqu'à 1500 mm. Le Variomotion est un Variovolant électrique (de 1350 mm maximum) fonctionnant sur 24 V, qui peut être manœuvré par commande radio facilement et en silence sur la série WINGLINE. Sur la série WINGLIGHT, la manœuvre peut se faire au moyen d'une manivelle.



LE SYSTÈME À RAMPE LUMINEUSE LIGHTVIEW

WINGLINE

Vous souhaitez davantage de lumière sur votre terrasse ? Avec notre système à rampe lumineuse Lightview, aucun problème ! D'un simple appui sur un bouton, une bande lumineuse continue intégrée dans un profilé en aluminium anodisé naturel projette sur votre terrasse une luminosité par mètre courant pouvant atteindre 720 lumen. Et le nec plus ultra : la rampe se pivote très facilement dans une plage de +/- 45°.

WINGLIGHT

Par ailleurs, le store WINGLIGHT offre trois possibilités de montage différentes pour l'éclairage à LED. Vous pouvez fixer la rampe soit sur l'intérieur des éléments porteurs, soit sur leur surface extérieure, soit aux 4 angles de l'élément porteur. Vous avez donc toute latitude pour choisir la position optimale et placer l'éclairage de manière à ce qu'il réponde à vos besoins spécifiques.



COLORIS, MOTIFS ET TOILES

MOTIFS ET TOILES

Avec l'accompagnement d'un revendeur spécialisé, jetez un coup d'œil à la collection **WOUNDWO** et partez à la découverte de vos envies : tout un éventail de coloris, de motifs - unis, à rayures classiques ou à rayures fantaisie - et de toiles en acrylique et en polyester vous attendent !

PROTECTION UV

Les toiles en acrylique sont des toiles de store de haute qualité, dotées de toute une série d'équipements qui leur permettent de parfaitement s'accommoder des conditions exigeantes en extérieur. Selon la norme UV 801, le facteur de protection UV des toiles varie entre 40 et 80.

TEXGARD - EASY-CLEAN

Dotées d'une finition textile spéciale, ces toiles ont des propriétés particulièrement utiles. Elles ont notamment une faible tendance aux salissures, une excellente déperlançance et une tension de surface réduite. Le mode de fixation spécifique permet à la toile de conserver ces propriétés pour très longtemps. Toute pénétration d'humidité, d'eau et de salissures est ainsi évitée de façon optimale.

LUMERA ALL-WEATHER

La qualité All-Weather se traduit par un tissu enduit d'un seul côté, en acrylique de marque teinté dans la masse. Elle vous protège donc parfaitement des rayons du soleil, mais aussi de la bruine et des pluies faibles (inclinaison mini 14°).

OEKO-TEX® STANDARD 100

OEKO-TEX® Standard 100 est un système de contrôle et de certification qui vous garantit que les textiles respectent les valeurs limites de certaines substances nocives, dangereuses pour la santé.



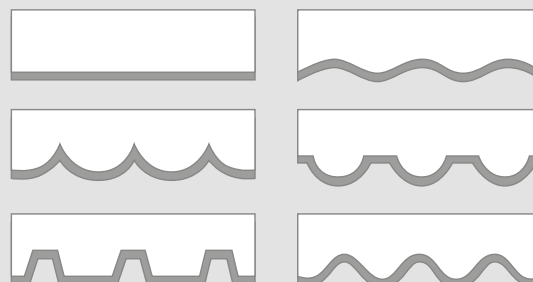
LES COLORIS DE LA STRUCTURE

Avec plus de 200 coloris de structure RAL et plus de 350 toiles, **WOUNDWO** offre à chacun la possibilité de trouver son store de prédilection. Même pour les projets les plus insolites ! Il existe un modèle de store parfait pour quasiment toutes les dimensions et toutes les formes.



LES FORMES DE LAMBREQUIN

Vous devez bien sûr choisir votre toile de store, mais n'oubliez pas de trouver le lambrequin qui viendra la compléter harmonieusement ! Vous avez le choix entre six formes de lambrequin et les teintes les plus diverses qui soient pour les liserés.



WINGLINE



Le store WINGLINE est un store double-pente indépendant, qui se déploie simultanément des deux côtés et peut couvrir une surface pouvant atteindre 58 m². Sa base est constituée d'un solide tube porteur central, d'une section de 80 x 80 mm, les deux paires de bras articulés fixées en vis-à-vis à l'aide de supports spéciaux. Constituée d'un profilé en aluminium extrudé en 3 parties, la structure de protection est vissée aux caches latéraux moulés en aluminium. L'ensemble du store est supporté par deux pieds en acier qui sont vissés au sol à l'aide de plaques de base largement dimensionnées.

LES AVANTAGES

- Garantie de 7 ans
- Toile complètement rentrée dans le coffre
- Moteur radio io homecontrol de série
- Commande intelligente en option
- Variovolant en option
- Rampe lumineuse à LED en option
- Radiateur à infrarouges possible en accessoire
- Plus de 200 teintes RAL et plus de 350 toiles
- Toiles résistantes aux intempéries, aux salissures et à la lumière
- Bonne résistance au vent

LES MANŒUVRES



Moteur 230 V



Moteur radio



Domotique



STORE DE GRANDE TAILLE

Toile dans un coffre fermé.
Largeur maxi 7000 mm
(extensible à volonté)
Avancée maxi 2 x 4500 mm



LE VARIOVOLANT

Cette toile supplémentaire est intégrée dans la barre de charge des stores bannes. Manœuvrable par moteur ou manivelle, le Variovolant vous protège idéalement des rayons du soleil bas.



DES PIEDS EN ACIER

L'ensemble du store est supporté par deux pieds en acier qui sont vissés au sol à l'aide de plaques de base largement dimensionnées.

WINGLIGHT COMPACT



Le store WINGLIGHT COMPACT est un store banne double-pente indépendant, doté d'un tube d'enroulement central et d'une manœuvre par moteur, qui permettent le déploiement synchronisé des toiles de store des deux côtés. L'ensemble du store banne double-pente est supporté par deux éléments porteurs compacts en aluminium, qui sont vissés au sol à l'aide de pieds stabilisateurs. La surface d'ombrage maximale est de 38,5 m².

LES AVANTAGES

- Garantie de 5 ans
- 1 Tube d'enroulement, 1 moteur
- Fixation avec pieds stabilisateurs, embases ou douilles à enfoncer
- Toile complètement rentrée dans le coffre
- Moteur radio io homecontrol de série
- Commande intelligente en option
- Variovolant en option
- Rampe lumineuse à LED dans le pied en option
- Radiateur à infrarouges possible en accessoire
- Plus de 200 teintes RAL et plus de 350 toiles
- Toiles résistantes aux intempéries, aux salissures et à la lumière
- Bonne résistance au vent

LES MANŒUVRES



Moteur 230 V



Moteur radio



Domotique



STORE DE GRANDE TAILLE

Toile dans un coffre fermé.
Largeur maxi 5500 mm
Avancée maxi 2 x 3500 mm
Hauteur maxi 3000 mm



LE VARIOVOLANT

Cette toile supplémentaire est intégrée dans la barre de charge des stores bannes. Manœuvrable par moteur ou manivelle, le Variovolant vous protège idéalement des rayons du soleil bas.



Douille à enfoncer

Pied stabilisateur

Embase

VARIANTES DE POSE

Version standard avec pieds stabilisateurs, fixation avec 2 embases ou 2 douilles à enfoncer au sol en option



WINGLIGHT SOLID



Le store WINGLIGHT SOLID est un store banne double-pente indépendant, doté de deux tubes d'enroulement et de deux manœuvres par moteur, qui permettent de commander individuellement les deux côtés du store et de déployer également séparément les toiles du store. L'ensemble du store banne double-pente est supporté par deux éléments porteurs compacts en aluminium, qui sont vissés sur la surface de montage à l'aide d'embases. La surface d'ombrage maximale est de 49 m².

LES AVANTAGES

- Garantie de 5 ans
- 2 Tubes d'enroulement, 2 moteurs
- Fixation avec embases, pieds stabilisateurs ou douilles à enfoncer
- Toile complètement rentrée dans le coffre
- Moteur radio io homecontrol de série
- Commande intelligente en option
- Variovolant en option
- Rampe lumineuse à LED dans le pied en option
- Radiateur à infrarouges possible en accessoire
- Plus de 200 teintes RAL et plus de 350 toiles
- Toiles résistantes aux intempéries, aux salissures et à la lumière
- Bonne résistance au vent

LES MANŒUVRES



Moteur 230 V



Moteur radio



Domotique



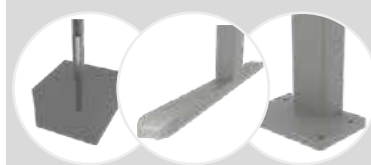
STORE DE GRANDE TAILLE

Toile dans un coffre fermé.
Largeur maxi 7000 mm
Avancée maxi 2 x 3500 mm
Hauteur maxi 3250 mm



LE VARIOVOLANT

Cette toile supplémentaire est intégrée dans la barre de charge des stores bannes. Manœuvrable par moteur ou manivelle, le Variovolant vous protège idéalement des rayons du soleil bas.



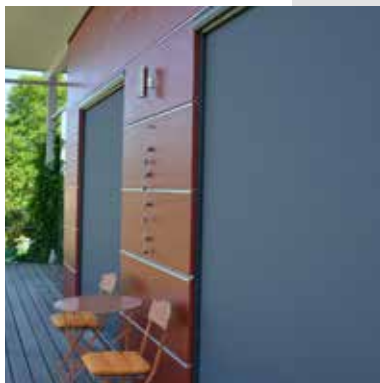
Douille à enfoncer

Pied stabilisateur

Embase

VARIANTES DE POSE

Version standard avec embases, fixation avec pieds stabilisateurs ou douilles à enfoncer en option



SUNLIGHT DESIGN, UN CONCEPT 100 % AUTRICHIEN

Pour **WOUNDWO**, tout comme pour nos partenaires spécialisés, une protection solaire n'est pas qu'une simple solution d'ombrage : de la conception à la commercialisation, nos produits conjuguent toujours fonctionnalité optimale et grande longévité et n'oublie pas de tenir compte de vos exigences spécifiques tout en brillant par leur design séduisant. C'est pourquoi tous nos produits sont réalisés sur mesure. Que vous souhaitiez habiller votre terrasse, une façade, une fenêtre, un balcon, un intérieur ou une maison entière... Que vous recherchiez un store, des brise-soleil, des volets roulants, des volets battants ou des solutions pour votre intérieur, l'univers des produits et la richesse de la gamme **WOUNDWO** vous permettront de trouver la réponse !

Vous améliorez votre qualité de vie, vous vous offrez un véritable confort, vous faites des économies d'énergie, vous préservez votre intimité... bref, vous ne profitez pas de n'importe quel système de protection solaire. Vous profitez d'une solution de protection solaire complètement PERSONNALISÉE et, cerise sur le gâteau, qui porte la marque **WOUNDWO** !

LA GAMME

- STORES BANNES
- STORES VERTICAUX
- STORES EXTÉRIEURS
- PARE-VENT/SOLEIL À TIRAGE LATÉRAL
- TOITS DE TERRASSE
- BRISE-SOLEIL ET VÉNITIENS EXTÉRIEURS
- VOLETS ROULANTS
- VOLETS BATTANTS
- MOUSTIQUAIRES
- PROTECTIONS SOLAIRES – INTÉRIEUR



LA GAMME

PRODUIT	WINGLINE	WINGLIGHT COMPACT	WINGLIGHT SOLID
Largeur*	2000 - 7000 mm	2000 - 5500 mm	2000 - 7000 mm
Avancée*	2 x 1500 - 4500 mm	1500 - 3500 mm	1500 - 3500 mm
Coloris de la structure	Tous les coloris RAL K7 CLASSIC	Tous les coloris RAL K7 CLASSIC	Tous les coloris RAL K7 CLASSIC
Moteur standard	Moteur radio io homecontrol	Moteur radio io homecontrol	Moteur radio io homecontrol
Angle d'inclinaison maximum en fonction du montage mural ou au plafond	40°	30°	30°
Moteur radio	✓	✓	✓
Moteur câblé	✓	✓	✓
Hauteur de lambrequin 200 mm	✓	✓	✓
Hauteur de lambrequin 210 à 700 mm	✓	✓	✓
Variovolant avec manivelle	✓	✓	✓
Rampe lumineuse à LED	✓	✓**	✓***
Système de chauffage	✓	✓	✓
Capteur solaire/éolien	✓	✓	✓
Housse de protection pour l'hiver	✓	✓	✓

* Selon la version du produit

** Possible sur l'intérieur des éléments porteurs, sur leur surface extérieure ou aux 4 angles de l'élément porteur

*** Possible sur l'intérieur des éléments porteurs, sur leur surface extérieure ou aux 4 angles de l'élément porteur ainsi que sur toute la longueur du tube

NOUS SOMMES SUNLIGHT DESIGN

WO&WO Sonnenlichtdesign GmbH & Co KG
Hafnerstraße 193, 8054 Graz, AUSTRIA
www.woundwo.com

VOTRE REVENDEUR **WOUNDWO**

© **WOUNDWO**, Q2 2023



Sous réserve d'erreurs d'impression et de modifications techniques.
Éditeur : WO&WO Sonnenlichtdesign GmbH & Co KG
Contenu : WO&WO Sonnenlichtdesign GmbH & Co KG
Lieu de parution : 8054 Graz, AUTRICHE