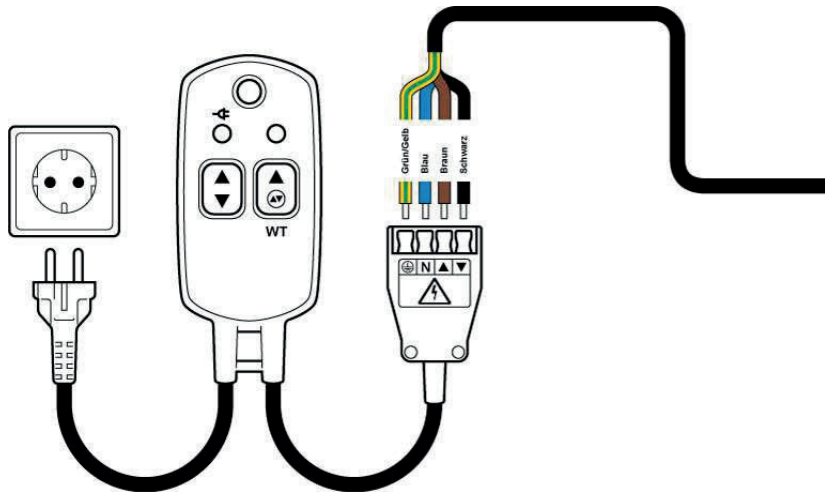


1. ELEKTRISCHER ANSCHLUSS DES SOMFY-EINSTELLKABELS

a) Motoranschlussleitung ohne Stecker:

Einstellkabel vom Netz trennen. Erde (Grün/Gelb) verbinden.

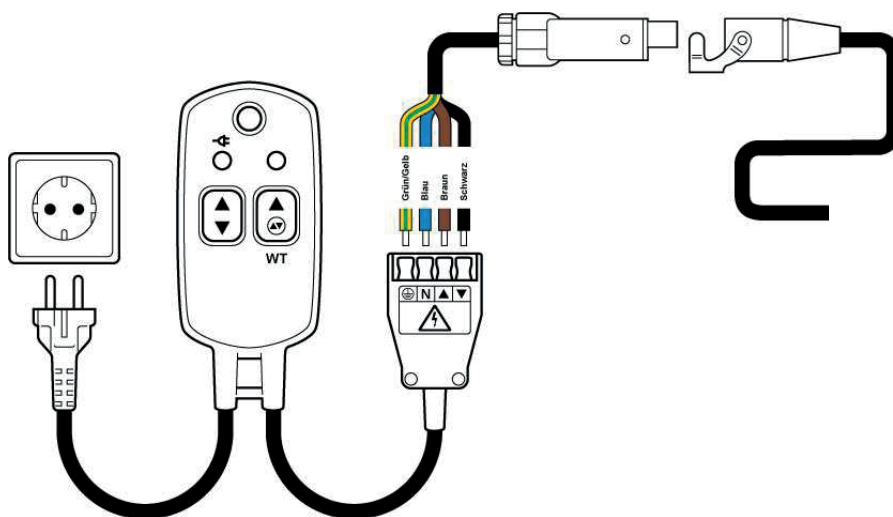
Blau auf die Klemme für N. Braun auf die Klemme für Aufwärts. ▲ Schwarz auf die Klemme für Abwärts. ▼



b) Motoranschlussleitung mit STAK-Stecker:

Die Buchse des SOMFY-Adapterkabels mit dem STAK-Stecker der Motorleitung zusammenstecken. Bei den offenen Enden die Grün/Gelbe Leitung mit dem Erdanschluss des Somfy Einstellkabels verbinden. Blau auf die Klemme für N. Braun auf Klemme für Aufwärts. ▲

Schwarz auf die Klemme für Abwärts. ▼



Somfy LT muss mit verriegelten Tastern/Schaltern betrieben werden!



Die gemeinsame Steuerung mehrerer Antriebe erfordert Somfy-Steuergeräte.



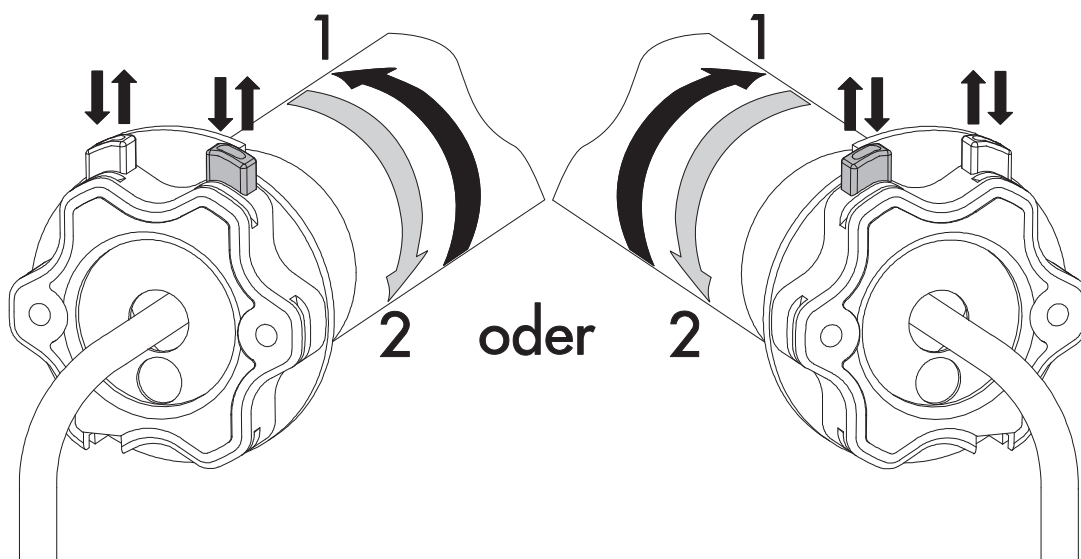
2. EINSTELLEN DER ENDLAGEN

2.1 PRÜFEN DER DREHRICHTUNG

- Prüfen Sie die Drehrichtung durch kurzes drücken der AB-Taste.
- Fährt der Behang in AB-Richtung, ist die Drehrichtung richtig.
- Fährt der Behang in die AUF-Richtung, stecken Sie das Somfy Motorkabel aus und ändern Sie die Verdrahtung der Adern schwarz und braun.
- Prüfen Sie die Drehrichtung erneut.

2.2 EINSTELLEN DER ENDLAGEN

- 1) Entfernen Sie die gelbe Schutzkappe auf den Einstelltasten.
- 2) Drücken Sie die Einstelltaste, die in der Drehrichtung der einzustellenden Endlage liegt, bis sie einrastet. Dies kann je nach Einbausituation des Motors die gelbe oder die blaue sein. Im folgenden Bild sind beide Möglichkeiten dargestellt:



- 3) Fahren Sie die gewünschte Endposition durch drücken der AUF- oder AB-Taste an.
- 4) Durch erneutes drücken der Einstelltaste, springt diese wieder heraus und die Endlage wird gespeichert.
- 5) Die gelbe Schutzkappe wiederaufstecken.