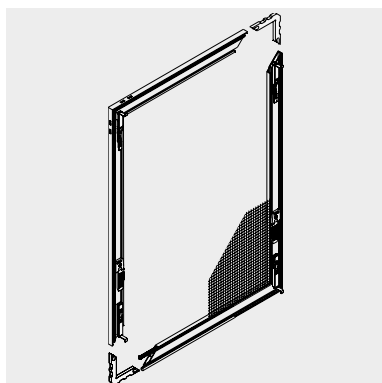


PROTEZIONE DAGLI INSETTI

TELAIO DI FISSAGGIO
TELAIO ROTANTE | PORTE A VENTO
IMPIANTI SCORREVOLI
TENDE A RULLO | IMPIANTI PLISSETTATI
COPERTURE LUCERNARI

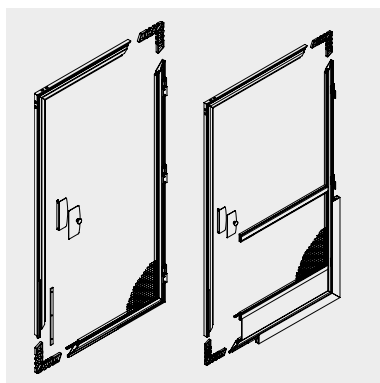


PROTEZIONE DAGLI INSETTI – PER L'AMBIENTE, SENZA PRODOTTI CHIMICI



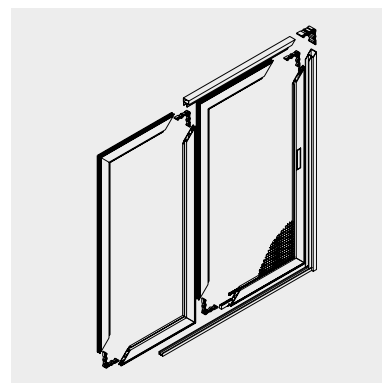
TELAIO DI FISSAGGIO

I telai di fissaggio sono elementi per la protezione dagli insetti che vengono applicati alla finestra.



TELAIO ROTANTE/PORTA A VENTO

I telai rotanti e le porte a vento sono elementi per la protezione dagli insetti che vengono applicati a porte/finestre.



IMPIANTI SCORREVOLI

Gli impianti scorrevoli sono elementi per la protezione dagli insetti che vengono applicati alle porte di terrazze o balconi.



I VANTAGGI

VIVERE SENZA INSETTI

Basta con le piaghe di insetti in casa! Protezione dagli insetti per porte o finestre, telaio rotante o di fissaggio, zanzariera, tenda plissettata contro gli insetti o impianti scorrevoli di grandi dimensioni – **WOUNDWO** vi offre la soluzione ideale per consentirvi di trascorrere le vostre giornate e nottate in tutta tranquillità.

SENZA PRODOTTI CHIMICI

Montata in soli pochi gesti, la protezione dagli insetti vi garantisce aria fresca negli ambienti senza che dobbiate sterminare gli insetti con prodotti chimici. Protezione dagli insetti – sempre esattamente dove la volete. I nostri elementi per la protezione dagli insetti sono disponibili nelle forme e varianti di tessuti più disparate. Il nostro assortimento comprende inoltre soluzioni speciali, come modelli con porta basculante per cani e gatti, o combinazioni con sistemi per la protezione dal sole.

MASSIMA QUALITÀ

Fare il pieno di energia concedendosi un sonno ristoratore senza zanzare e con aria fresca in ogni ambiente – sono le piccole cose di ogni giorno che ci aiutano a sentirci meglio. I nostri prodotti migliorano la vostra qualità della vita e donano gioia di vivere.

MODALITÀ DI AZIONAMENTO

- Semplice agganciamento/sganciamento del telaio di fissaggio, che è ancorato mediante un coprigiunto ad angolo (elastico), un perno a molla o direttamente avvitato al davanzale/all'infisso.
- Comoda apertura e chiusura della porta a vento o a battente tramite maniglia e impugnatura.
- Chiusura autonoma del telaio rotante attraverso il chiudiporta automatico.
- Facile apertura e chiusura del battente scorrevole grazie alle ruote ad elevata scorrevolezza su cuscinetti a sfere. In optional anche azionabili solo con il piede (tramite l'apposita rientranza).
- Facilità d'uso nell'apertura e chiusura della zanzariera e sollevamento controllato o autonomo della tenda a rullo grazie al freno centrifugo integrato.



Maniglia di azionamento



Pulsante di azionamento



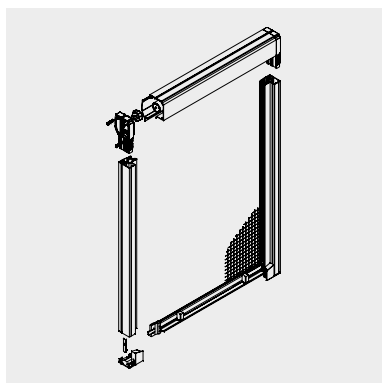
Piastra d'afferraggio



Presca

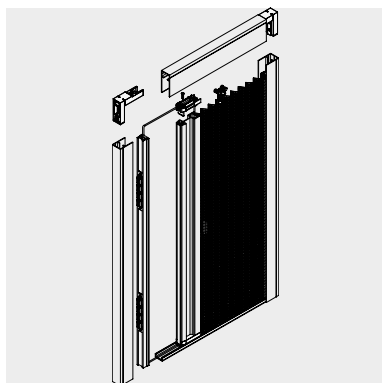


Maniglia



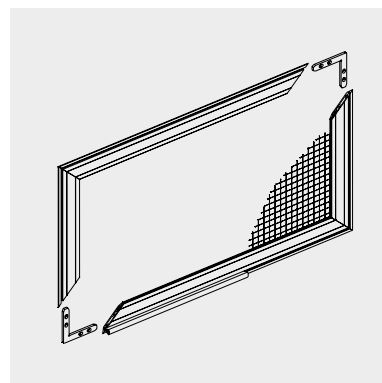
TENDA A RULLO

Le tende a rullo sono elementi per la protezione dagli insetti fissati su porte/finestre, e dotati di tessuto avvolgibile.



TENDE PLISSETTATE

Le tende plissettate sono elementi fissati su porte di balconi/terrazze, dotati di un reticolo per la protezione dagli insetti, che si aprono e chiudono in orizzontale.



COPERTURE LUCERNARI

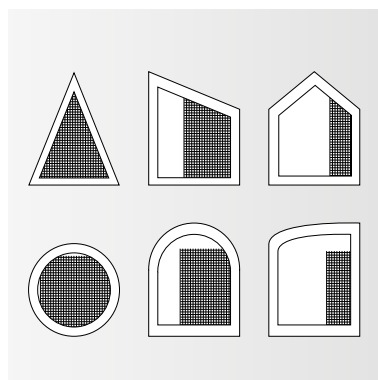
Le coperture lucernari sono elementi fissati al reticolo dei lucernari. Esse impediscono l'infiltrazione di foglie, insetti e roditori nei lucernari.

PUNTI FORTI E ACCESSORI



FORME SPECIALI

La varietà delle possibili geometrie di porte e finestre non ha pressoché confini. Per i telai rotanti e di fissaggio delle protezioni dagli insetti, così come per le coperture lucernari, esiste la possibilità di realizzare gli elementi per la protezione dagli insetti in forme speciali curve o con l'angolo verso l'esterno, in modo da adattarsi al meglio a qualsiasi geometria delle finestre.





COMBINAZIONE CON LA PROTEZIONE DAL SOLE

Per la maggior parte di soluzioni di protezione dal sole c'è inoltre la possibilità di combinarle in optional con una protezione dagli insetti.

Che siano persiane avvolgibili o frangisole, se combinati con una protezione dagli insetti vi faranno sentire ancor più a vostro agio. Inoltre, le soluzioni per la protezione dagli insetti sviluppate e progettate per i prodotti di protezione dal sole presentano il vantaggio che sono abbinare perfettamente al singolo prodotto, formando così un tutt'uno armonioso con il prodotto di protezione dal sole.



PORTA BASCULANTE PER CANI E GATTI

Per i telai rotanti e scorrevoli delle protezioni dagli insetti esiste la possibilità di dotarle in aggiunta di una porta basculante per cani e gatti, in modo che il vostro amico a quattro zampe sia libero di entrare o uscire a suo piacimento, senza che gli dobbiate aprire la porta. Naturalmente esiste anche la possibilità di regolare la porta basculante in modo che il vostro gatto o cane passi in una sola direzione, ad es. che possa solo entrare o solo uscire.



INSTALLAZIONI SUCCESSIVE

Pianificate la vostra protezione dagli insetti già durante la scelta della rispettiva protezione dal sole! L'installazione successiva di elementi per la protezione dagli insetti è comunque possibile nella maggior parte dei casi, ma risulta più dispendiosa in termini di tempo e quindi di costi.

COPERTURA LUCERNARI

I lucernari sono necessari per far passare la luce naturale negli scantinati, garantendo così una progettazione luminosa e accogliente come stanze per hobby o comunque come spazi utili. Tuttavia, affinché questi locali rimangano sgombri da foglie, rami o animalletti, è necessario dotarli di apposite coperture.


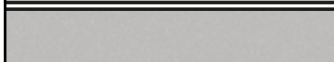
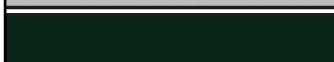









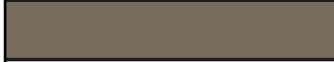







Le coperture lucernari di **WOUNDWO** sono realizzate in un tessuto di acciaio inossidabile a maglie fini con un'impermeabilizzazione totale perfetta, e possono essere montate o smontate in soli pochi gesti.



COLORI E TESSUTI

COLORI STANDARD

20 colori standard e in optional oltre 200 colori RAL.

	Grigio argento E6/EV1
	Argento ca. RAL 9006 matt
	Verde muschio RAL 6005 matt HWF
	Grigio antracite RAL 7016 matt HWF
	Marrone ocra RAL 8001 matt HWF
	Marrone sepia RAL 8014 matt
	Marrone cioccolato RAL 8017 matt HWF
	Grigio marrone RAL 8019 matt HWF
	Bianco traffico RAL 9016 matt
	Marrone terriccio RAL 8003 matt HWF
	Marrone cerbiatto RAL 8007 matt HWF
	Grigio beige RAL 7006 matt HWF
	Alluminio grigio ca. RAL 9007 matt
	Grigio basalto RAL 7012 matt HWF
	Nero grigio RAL 7021 matt HWF
	Grigio Umbra RAL 7022 matt HWF
	Nero profondo RAL 9005 matt HWF
	DB 703
	DM 02 HWF
	DM 03 HWF

STANDARD PER LE COPERTURE DI LUCERNARI

Anodizzato al naturale
A6/CO

Grigio medio con effetto glimmer
MG/GLE

Grigio scuro con effetto glimmer
DG/GLE

I VOSTRI COLORI PREFERITI

Gli elementi per la protezione dagli insetti di **WOUNDWO** sono disponibili in 20 colori standard alla moda. Se non doveste trovare il colore che cercate, naturalmente potete scegliere in optional uno degli oltre 200 colori RAL supplementari.



CERTIFICAZIONE AMBIENTALE «DER BLAUE ENGEL»

La maggior parte di tessuti per le protezioni dagli insetti di **WOUNDWO** è stata premiata con la certificazione ambientale tedesca «Der Blaue Engel» («L'angelo blu»).

«Der Blaue Engel» è un marchio di qualità che sin dal 1978 premia i prodotti e servizi particolarmente rispettosi dell'ambiente.

Ulteriori informazioni sono consultabili in Internet (www.blauer-engel.de).



www.blauer-engel.de/uz34
• ohne giftige Wirkstoffe



VARIANTI DI TESSUTI

TESSUTI IN VETRORESINA

Il tessuto standard in vetroresina utilizzato da **WOUNDWO** è altamente efficace come protezione dagli insetti a fronte di un'eccellente circolazione d'aria: ciò si deve alla ridotta ampiezza delle sue maglie. Il tessuto è realizzato in vetroresina rivestita in materiale plastico e si caratterizza per la sua buona resistenza allo strappo e per l'elevata resistenza agli agenti atmosferici. Inoltre, il colore trasparente del tessuto offre una visuale pressoché totale dall'interno verso l'esterno. Il tessuto della protezione dagli insetti è stato premiato con la certificazione ambientale tedesca «Der blaue Engel».

TRANSPATEC

Il tessuto brevettato per protezione dagli insetti Transpatec è senza dubbio uno dei più innovativi attualmente disponibili sul mercato.

Rispetto ai tessuti tradizionali, questo tessuto per protezioni dagli insetti presenta i seguenti vantaggi: Più trasparenza alla luce, una trasparenza dell'aria nettamente migliore, oltre a un'elevata resistenza allo strappo e alla perforazione.

Grazie all'impiego di un filo speciale high-tech, il tessuto Transpatec è pressoché invisibile. Anche il tessuto per protezioni dagli insetti Transpatec è stato premiato con la certificazione ambientale tedesca «Der Blaue Engel».

Il tessuto a maglie fini **TRANSPATEC** protegge in modo particolare dai piccoli insetti, grazie all'ampiezza ridotta delle sue maglie. Con un grado di efficacia verificato (test ECARF 2016) del 66% contro il polline d'erba, il 52% contro il polline di betulla e il 51% contro il polline di ambrosia. Può essere utilizzato tutto l'anno, è facile da pulire, presenta una buona resistenza allo strappo grazie al suo speciale filato ed è inoltre privo di PVC.

Grazie al rivestimento speciale della superficie del tessuto Transpatec le particelle di polvere e sporco non aderiscono: basta un po' di vento o una pioggia leggera per far cadere queste particelle dal tessuto. Ciò significa che il tessuto Transpatec non si sporca quasi, proprio grazie a questo effetto autopulente.

TESSUTO ANTIPOLLINE

Le persone affette da allergia da polline conoscono bene l'importanza di un tessuto antipolline di **WOUNDWO**. Questo tessuto per la protezione dagli insetti si caratterizza per un'efficacia testata contro il polline di betulla, d'erba, d'ortica e di ambrosia. Inoltre, il tessuto può essere usato tutto l'anno come protezione dagli insetti ed è facile da pulire. Il tessuto antipolline è inoltre stato premiato con il marchio di qualità ECARF, come adatto per le persone affette da allergie.

TESSUTO IN POLIESTERE, TESSUTO PER GATTI

Il tessuto in poliestere si caratterizza per la sua estrema resistenza allo strappo: è circa 7 volte più forte rispetto al tessuto in vetroresina standard. È quindi l'ideale per l'utilizzo come «protezione antigraffio» e viene infatti impiegato normalmente per le porte basculanti per cani e gatti. Il tessuto è stato premiato con la certificazione ambientale tedesca «Der Blaue Engel».

TESSUTO IN ACCIAIO INOSSIDABILE

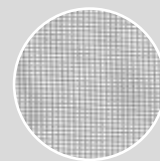
Il tessuto in acciaio inossidabile viene spesso utilizzato negli scantinati come «grata anti-topi» o come protezione contro i piccoli roditori. Presenta una superficie estremamente resistente ed è facilissimo da pulire. Per tali motivi viene impiegato di preferenza in ambiti dove è richiesto un particolare riguardo per l'igiene, come ad esempio nel commercio alimentare o in ospedali.

TESSUTO PROTETTIVO CONTRO L'ELETTROSMOG AD ALTA FREQUENZA

Oltre a fungere da protezione dagli insetti, il tessuto protettivo contro l'elettrosmog ad alta frequenza protegge anche dalle radiazioni elettromagnetiche ad alta frequenza, causate tra l'altro dai ripetitori per telefoni cellulari. Il grado di protezione è naturalmente garantito anche a porte e finestre aperte.

TESSUTO PLISSETTATO

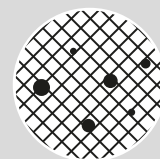
Il tessuto impiegato per gli impianti plissettati è estremamente idrorepellente e, una volta montato, non si piega nemmeno in caso di pioggia o bagnato. Si caratterizza per una buona resistenza allo strappo e un'elevata resistenza alle intemperie. Inoltre, il tessuto plissettato garantisce una buona trasparenza se paragonato con altri tessuti.



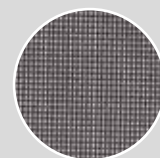
TESSUTO IN VETRORESINA



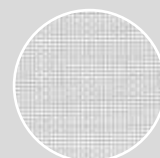
TESSUTO TRANSPATEC



TESSUTO ANTIPOLLINE



TESSUTO IN POLIESTERE

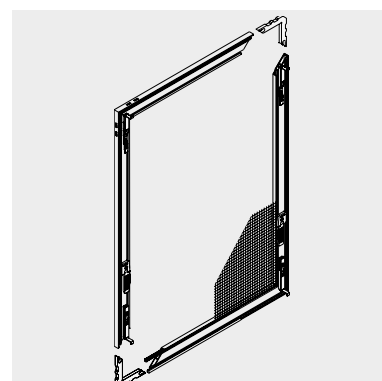
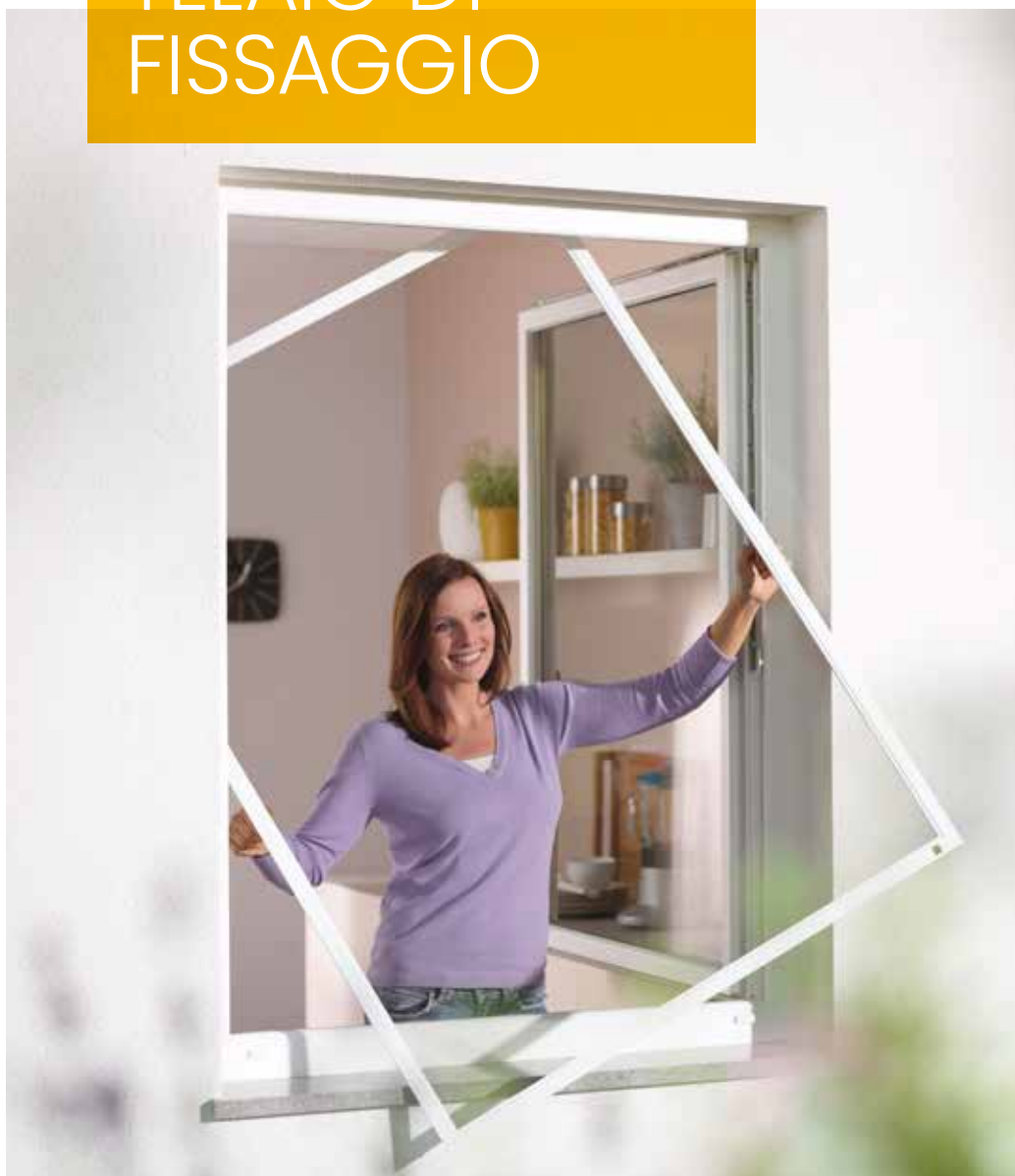


TESSUTO IN ACCIAIO
INOSSIDABILE



TESSUTO PROTETTIVO CONTRO
L'ELETTROSMOG AD ALTA
FREQUENZA

TELAIO DI FISSAGGIO



TELAIO DI FISSAGGIO
Larghezza max. 2000 mm
Altezza max. 2500 mm

I telai di fissaggio per protezioni dagli insetti rappresentano una soluzione semplice e al contempo efficace per proteggersi dai fastidiosi insetti. I telai di fissaggio non sono pensati per il montaggio o lo smontaggio giornaliero, bensì vengono perlopiù montati una volta in primavera per essere smontati a fine autunno, oppure vengono lasciati sulla finestra durante tutto l'anno. Grazie alla gran varietà dei telai di fissaggio **WOUNDWO** troverete il telaio di fissaggio per la vostra protezione dagli insetti adatto a qualsiasi situazione di utilizzo.

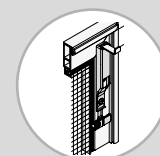
I VOSTRI VANTAGGI

- Soluzione semplice ed efficace
- Numerose varianti per i più diversi tipi di finestre
- Idoneo per l'installazione successiva

AZIONAMENTO



Maniglia di
azionamento

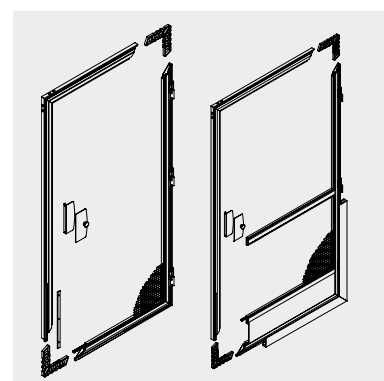


FISSAGGIO

In alcune varianti, l'ancoraggio del telaio di fissaggio può avvenire mediante un copri-giunto ad angolo elastico, che per la maggior parte di tipi di finestre consente il collegamento ottimale del telaio di fissaggio alla finestra



TELAI ROTANTI/ PORTE A VENTO



TELAIO ROTANTE PER FINESTRE E PORTE

Larghezza max. 2600 mm
Altezza max. 2800 mm

Le protezioni dagli insetti con telaio di fissaggio sono i «cervelloni» quando si tratta di trovare una soluzione di protezione dagli insetti per il vostro balcone o la vostra terrazza. La speciale struttura dei telai rotanti utilizzati da **WOUNDWO** offre telai estremamente stabili e robusti, che possono essere utilizzati senza problemi in impianti con una larghezza di fino a 2,6 metri.

Le porte a vento/a battente delle protezioni dagli insetti colpiscono per il loro grande angolo di apertura e in optional possono chiudersi autonomamente. La porta a vento è particolarmente indicata quando c'è un «transito» elevato, ad esempio, in terrazza, poiché la porta a vento si apre sia verso l'interno che verso l'esterno.

I VANTAGGI DAL TELAIO ROTANTE

- Per porte e finestre
- Ideale in presenza di transito elevato
- Chiudiporta automatico
- Massima silenziosità di chiusura grazie alla porta a battente con smorzamento

I VANTAGGI DELLE PORTE A VENTO

- Si chiudono automaticamente e in modo ermetico
- Oscillano riportandosi nella posizione iniziale
- Buona forza di chiusura, anche in presenza di vento



Pulsante di azionamento



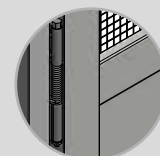
Maniglia



Presca



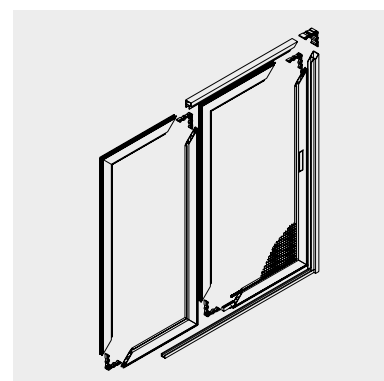
Piastre d'afferraggio



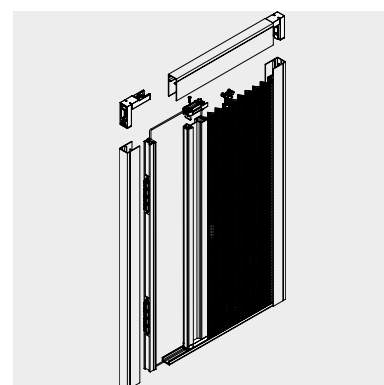
CHIUDIPIORTA AUTOMATICO

Come optional il telaio rotante può anche essere equipaggiato con un chiudiporta sotto forma di sistema a molla con barra di torsione. Esso impedisce che la porta per la protezione dagli insetti rimanga inavvertitamente aperta, chiudendo quindi la porta automaticamente con la forza della molla.

IMPIANTI SCORREVOLI/ TENDE PLISSETTATE



IMPIANTI SCORREVOLI
Larghezza max. 7000 mm
Altezza max. 3500 mm



TENDE PLISSETTATE
Larghezza max. 5000 mm
Altezza max. 3000 mm

Gli impianti scorrevoli per la protezione dagli insetti vengono spesso e volentieri impiegati nelle porte di terrazze, e in special modo quando si devono coprire grandi entrate con una larghezza di fino a 7 metri. Il battente scorrevole può essere comodamente spostato lateralmente. Una rientranza opzionale per l'azionamento con il piede posta nel telaio scorrevole consente di azionare il prodotto anche con un piede, opzione utile specie quando si hanno le mani occupate. Le ruote su cuscinetti a sfere garantiscono un'elevata scorrevolezza degli elementi scorrevoli. Le tende plissettate sono un vero miracolo dello spazio! Le tende plissettate sono elementi fissati su porte di balconi/terrazze, dotati di un reticolo per la protezione dagli insetti, che si aprono e chiudono in orizzontale.

I VANTAGGI DEI TELAI SCORREVOLI

- Particolarmente idonei per porte di terrazze
- Elemento ad elevata scorrevolezza
- Lamiera di protezione
- Azionamento con un piede

I VANTAGGI DELLE TENDE PLISSETTATE

- Azionamento da sinistra verso destra o viceversa
- In caso di poco spazio

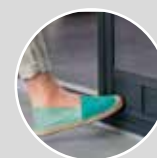
AZIONAMENTO



Piastra
d'afferraggio



Presca

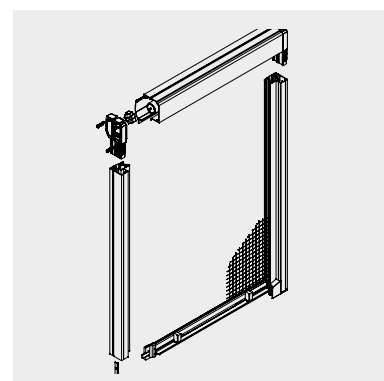


RIENTRANZA PER L'AZIONAMENTO CON UN PIEDE

In combinazione con una protezione dello zoccolo, in ogni battente scorrevole è possibile inserire su entrambi i lati una rientranza per l'azionamento con il piede. Per aprire e chiudere comodamente un battente scorrevole con il piede.



TENDE A RULLO



TENDA A RULLO
Larghezza max. 2000 mm
Altezza max. 3000 mm

Le tende a rullo per la protezione dagli insetti sono la soluzione confortevole quando si desidera flessibilità totale nell'utilizzo di una protezione dagli insetti, potendo utilizzare la tenda a rullo in base alle proprie necessità. Le tende a rullo per la protezione dagli insetti di **WOUNDWO** sono facilissime da usare e possono anche essere combinate con una persiana avvolgibile o un frangisole a lamelle.

Uno speciale sistema a spazzola garantisce inoltre un'elevata stabilità e facilità di azionamento anche in presenza di vento.

I VOSTRI VANTAGGI

- Per porte e finestre
- Per finestre per tetti piani
- Azionamento con una mano
- Freno centrifugo integrato, per uno scivolamento controllato verso l'alto del tessuto

AZIONAMENTO



Maniglia



TENDA A RULLO PER FINESTRE PER TETTI PIANI

Anche per l'utilizzo in finestre per tetti piani, **WOUNDWO** offre soluzioni e varianti idonee.

NOI SIAMO SUNLIGHT DESIGN

WO&WO Sonnenlichtdesign GmbH & Co KG
Hafnerstraße 193, 8054 Graz, AUSTRIA
www.woundwo.com

IL VOSTRO RIVENDITORE SPECIALIZZATO **WOUNDWO**